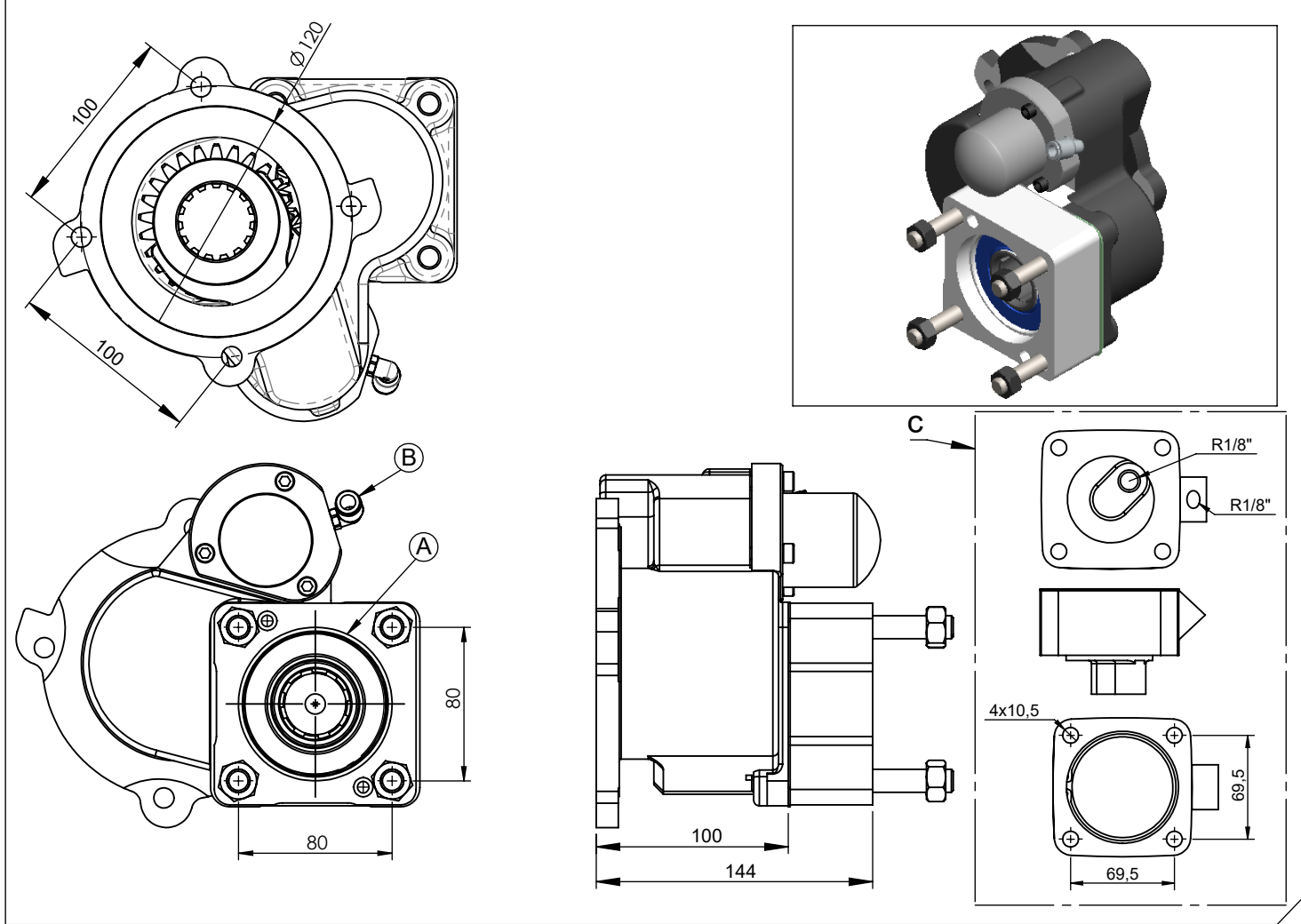


|                                      |  |
|--------------------------------------|--|
| <b>Araç Tipi</b><br>Vehicle Type     | Dongfeng / Yuejin / Faw / Foton / Foton / Forland / DFAC / JAC / Yue Jin / JMC / Isuzu<br>Faw / CNHTC / Bei Ben / CIMC / Hong Yan / CAMC / Shaanxi / Great Wall /<br>Jin Bei / King Long / Golden Dragon / Yutong / HAFEI / CHANA / WULING |
| <b>Şanzıman Tipi</b><br>Gearbox Type | 16JS160 / 16JS200  |

Ürün Kodu / Product Code

**SHX.4.16JS.ISO**

Ürün Görünümleri / Products View



Opsiyonlar / Options

A :DIN 5462-ISO 14 , 4 Kulak pompa bağ.  
B : Hava Girişi R 1/4"  
C : Ayırıcı Sistem Takımı

A :DIN 5462-ISO 14 , 4 Bolt  
B : Air Inlet R 1/4"  
C : Transmission Separator

Teknik Bilgi / Technical Data

| Güç / Power<br>(Kw) | Maksimum Tork /<br>Maximum Torque |     | Çevrim Oranı<br>Ratio | Bağlantı Şekli<br>Mounting Side | Kumanda Kontrol<br>Control Type |
|---------------------|-----------------------------------|-----|-----------------------|---------------------------------|---------------------------------|
|                     | Nm                                | Kgm |                       |                                 |                                 |
| 1000 Dev. / Dak.    |                                   |     |                       |                                 |                                 |
| 32                  | 305                               | 31  | 1/1                   | KUYRUK/REAR                     | HAVALI/PNEUMATIC                |
|                     |                                   |     |                       | Ağırlık / Weight (Kg)           | Dönüş Yönü / Rotation Sense     |
|                     |                                   |     |                       | 11                              | SOL/COUNTERCLOCKWISE(CCW)       |

**KOZANOĞLU**  
**KOZMAKSAN**

HYDRAULIC PUMPS & POWER TAKE-OFFS MANUFACTURING LIMITED CO.  
HİDROLİK POMPA ve ARA ŞANZIMAN PTO İMALAT SAN.LTD.ŞTİ.

Ofis / Office  
Tel. +90 312 354 05 39  
Fax +90 312 354 34 59  
7. Sokak No: 9  
Ostim / ANKARA  
e-mail: [info@kozmaksan.com.tr](mailto:info@kozmaksan.com.tr)

Fabrika / Factory  
Tel. +90 312 267 39 71  
Fax +90 312 267 38 72  
AOS. 1. OSB. Erkunt Cad. No: 6  
Sincan / ANKARA  
Website: [www.kozmaksan.com.tr](http://www.kozmaksan.com.tr)